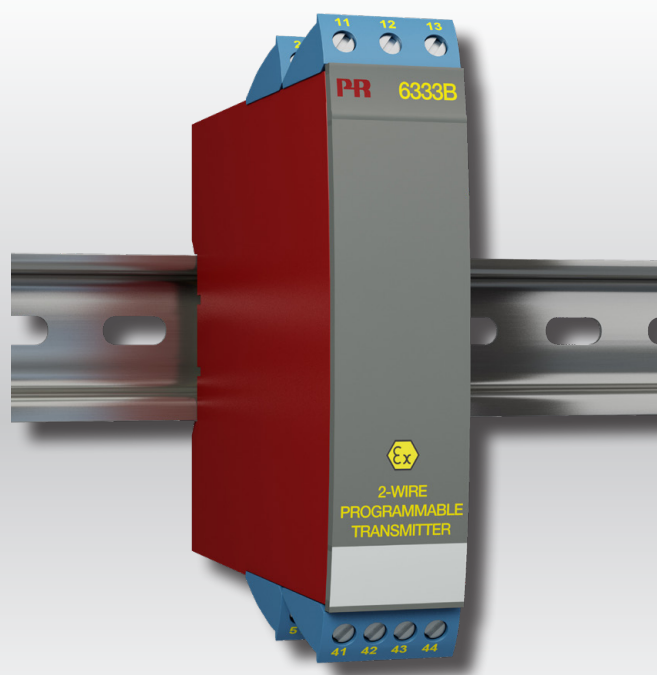


PERFORMANCE  
MADE  
SMARTER

# Manual del producto

# 6333

## *Transmisor de 2 hilos programable*



TEMPERATURA | INTERFACES I.S. | INTERFACES DE COMUNICACIÓN | MULTIFUNCIONAL | AISLAMIENTO | PANTALLA

No. 6333V105-ES

No de serie: 151787180-212340107

**PR**  
electronics

# 6 familias de productos

## *para satisfacer todas sus necesidades*

### Excepcionales individualmente, sin igual combinadas

Con nuestras innovadoras tecnologías patentadas, hacemos que el acondicionamiento de señal sea más inteligente y sencillo. Nuestra gama está formada por seis áreas de productos en las que ofrecemos gran variedad de dispositivos analógicos y digitales que abarcan miles de aplicaciones en la industria de la automatización. Todos nuestros productos cumplen o superan los más altos estándares industriales, garantizan la fiabilidad incluso en los entornos más adversos y tienen una garantía de cinco años.



Temperature

Nuestra gama de transmisores y sensores de temperatura proporciona la mayor integridad de señal desde el punto de medición hasta el sistema de control. Las señales de temperatura del proceso industrial pueden convertirse en comunicaciones analógicas, digitales o de bus mediante una solución punto a punto muy fiable con un tiempo de respuesta rápido, calibración automática, detección de error del sensor, baja deriva y rendimiento excelente CEM en cualquier entorno.



I.S. Interface

Proporcionamos las señales más seguras y validamos nuestros productos con los estándares de seguridad más estrictos. Debido a nuestro compromiso con la innovación, hemos realizado logros pioneros en el desarrollo de interfaces I. S. con evaluación SIL 2 completa, que son tan eficientes como rentables. Nuestra gama completa de barreras de aislamiento analógicas y digitales intrínsecamente seguras ofrece entradas y salidas multifunción, lo que convierte a PR en un estándar de instalación fácil de implementar. Nuestros backplanes simplifican aún más las grandes instalaciones y proporcionan integración sin problemas con los sistemas DCS estándar.



Communication

Interfaces de comunicación económicas, fáciles de usar y listas para gestionar productos PR ya instalados. Todas las interfaces son extraíbles, cuentan con display integrado para la lectura de los valores de los procesos y de diagnóstico, y se pueden configurar a través de pulsadores. Las funciones específicas del producto incluyen la comunicación a través de Modbus y Bluetooth así como acceso remoto mediante el uso de nuestra aplicación PR Process Supervisor (PPS), disponible para iOS, Android y Windows.



Multifunction

Nuestra exclusiva gama de dispositivos individuales que cubren varias aplicaciones se pueden estandarizar fácilmente en una instalación. Disponer de una unidad para muchas aplicaciones distintas puede reducir el tiempo de instalación y aprendizaje, y simplifica en gran medida la gestión de los repuestos. El diseño de nuestros dispositivos proporciona precisión de la señal a largo plazo, consumo energético reducido, inmunidad ante el ruido eléctrico y programación sencilla.



Isolation

Nuestros aisladores compactos de 6 mm, rápidos y de alta calidad se basan en la tecnología de microprocesadores para ofrecer un rendimiento excepcional e inmunidad CEM para aplicaciones dedicadas con un coste total muy bajo. Se pueden colocar en vertical o en horizontal, sin necesidad de separación entre las unidades.



Display

Todos nuestros displays se caracterizan por su flexibilidad y estabilidad. Los dispositivos satisfacen prácticamente cualquier necesidad de lectura en display de las señales de los procesos y tienen capacidades universales de entrada y fuente de alimentación. Proporcionan la medición en tiempo real del valor de un proceso en cualquier industria. Su diseño es sencillo para el usuario y logra una transmisión fiable de la información incluso en los entornos más exigentes.

# Transmisor de 2 hilos programable 6333

## Contenido

|   |    |
|---|----|
| Aplicación .....                          | 4  |
| Características técnicas .....            | 4  |
| Montaje / instalación .....               | 4  |
| Aplicaciones .....                        | 4  |
| Pedido .....                              | 5  |
| Especificaciones eléctricas .....         | 5  |
| Conexiones .....                          | 7  |
| Diagrama de bloques .....                 | 7  |
| Programación .....                        | 8  |
| Esquema de instalación ATEX - 6333A ..... | 9  |
| Esquema de instalación ATEX - 6333B ..... | 11 |
| IECEX Installation Drawing - 6333A .....  | 13 |
| IECEX Installation Drawing - 6333B .....  | 15 |
| CSA Installation Drawing - 6333A .....    | 17 |
| CSA Installation Drawing - 6333B .....    | 19 |
| FM Installation Drawing - 6333B .....     | 21 |
| Historial del documento .....             | 23 |

# Transmisor de 2 hilos programable 6333

- Entrada RTD u Ohm
- Precisión en la medida alta
- Conexión 3 hilos
- Valor de error en el sensor programable
- Versión de 1 ó 2 canales

## Aplicación

- Medida de temperatura linealizada con Pt100...Pt1000, Ni100...Ni1000.
- Conversión de la variación de la resistencia lineal a señal de corriente analógica estándar, por ejemplo de válvulas o sensores de nivel óhmicos.

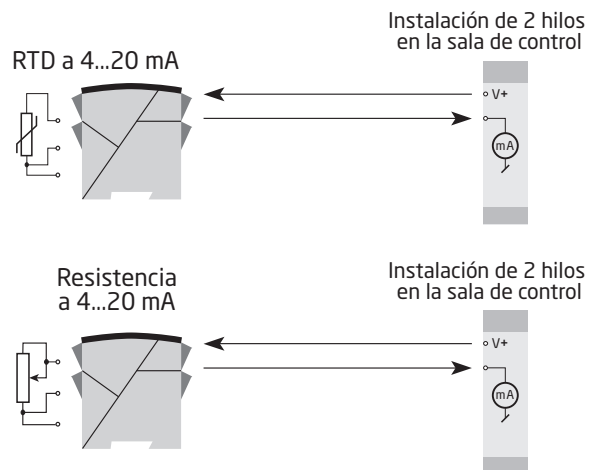
## Características técnicas

- En sólo unos pocos segundos el usuario puede programar PR6333 para medir temperaturas dentro de todos los rangos definidos por la normativa.
- Las entradas de resistencia y RTD tienen compensación de hilo para 3 hilos de conexión.
- Se puede programar un límite en la señal de salida.

## Montaje / instalación

- Montado vertical u horizontalmente en carril DIN. Usando la versión de dos canales, pueden ser montados hasta 84 canales por metro.
- El 6333A puede ser montado en zona 2 y 22 / Clase I División 2, Grupo A, B, C y D.
- El 6333B puede ser montado en zona 0, 1, 2, 20, 21, 22 y M1 / Clase I/II/III, División 1, Grupo A, B, C y D.

## Aplicaciones



## Pedido

| Tipo | Versión   | Aislamiento galvánico | Canales      |
|------|---|-----------------------|--------------|
| 6333 | Zona 2, 22 / Div. 2 : A                           | Sin : 1               | Sencillo : A |
|      | Zona 0, 1, 2, 20, 21, 22, M1 / DIV. 1, DIV. 2 : B |                       | Doble : B    |

## Especificaciones eléctricas

### Condiciones ambientales:

|   |                     |
|---|---------------------|
| Rango de especificaciones . . . . .     | -40°C a +85°C       |
| Temperatura de almacenamiento . . . . . | -40°C a +85°C       |
| Temperatura de calibración. . . . .     | 20...28°C           |
| Humedad relativa . . . . .              | < 95% HR (no cond.) |
| Grado de protección . . . . .           | IP20                |

### Especificaciones mecánicas:

|   |  |
|---|--|
| Dimensions (HxAxP). . . . .                   | 109 x 23,5 x 104 mm                                      |
| Peso (1 / 2 canales) . . . . .                | 145 / 185 g  |
| Tipo raíl DIN. . . . .                        | DIN EN/IEC 60715 - 35 mm                                 |
| Tamaño del cable. . . . .                     | 0,13...2,08 mm <sup>2</sup> / AWG 26...14 cable trenzado |
| Torsión del terminal de atornillado . . . . . | 0,5 Nm   |

### Especificaciones comunes:

|   |                             |
|---|-----------------------------|
| Voltaje de alimentación, CC                             |                             |
| 6333A. . . . .  | 8...35 VCC                  |
| 6333B. . . . .  | 8...30 VCC                  |
| Potencia necesaria máx., 1 / 2 canales, 6333A . . . . . | 0,8 W / 1,6 W               |
| Potencia necesaria máx., 1 / 2 canales, 6333B . . . . . | 0,7 W / 1,4 W               |
| Disipación de potencia, 6333A . . . . .                 | 0,19...0,8 W                |
| Disipación de potencia, 6333B . . . . .                 | 0,19...0,7 W                |
| Caída de tensión . . . . .                              | 8 VCC                       |
| Tiempo de calentamiento. . . . .                        | 5 min.                      |
| Interfase de comunicaciones. . . . .                    | Loop Link                   |
| Relación señal / ruido . . . . .                        | Mín. 60 dB                  |
| Tiempo de respuesta (programable) . . . . .             | 0,33...60 s                 |
| Señal dinámica, entrada. . . . .                        | 19 bits                     |
| Señal dinámica, salida. . . . .                         | 16 bits                     |
| Efecto del cambio del voltaje de alimentación . . . . . | ≤ 0,005% d. intervalo / VCC |
| Precisión, la mayor de los valores generales y básicos: |                             |

| Valores generales |                       |                             |
|-------------------|-----------------------|-----------------------------|
| Tipo de entrada   | Precisión absoluta    | Coefficiente de temperatura |
| Todas             | ≤ ±0,1% del intervalo | ≤ ±0,01% del intervalo / °C |

| Valores básicos |                  |                             |
|-----------------|------------------|-----------------------------|
| Tipo de entrada | Precisión básica | Coefficiente de temperatura |
| RTD             | ≤ ±0,3°C         | ≤ ±0,01°C/°C                |
| Res. lineal     | ≤ ±0,2 Ω         | ≤ ±20 mΩ / °C               |

|   |                       |
|---|-----------------------|
| Influencia sobre la inmunidad - EMC . . . . . | < ±0,5% del intervalo |
|---|-----------------------|

**Especificaciones eléctricas, entradas:**

Offset máx . . . . . 50% del valor máx. selec.

**Entradas RTD y resistencia lineal:**

| Tipo   | Valor mín. | Valor máx. | Intervalo mín. | Estándar  |
|--------|------------|------------|----------------|-----------|
| Pt100  | -200°C     | +850°C     | 25°C           | IEC 60751 |
| Ni100  | -60°C      | +250°C     | 25°C           | DIN 43760 |
| Lin. R | 0 Ω        | 5000 Ω     | 30 Ω           | ----      |

Resistencia del hilo (máx.) . . . . . 10 Ω  
 Corriente del sensor . . . . . > 0,2 mA, < 0,4 mA  
 Efecto de la resistencia del cable del sensor (3 hilos) . . . . . < 0,002 Ω/Ω  
 Detección de error en el sensor . . . . . Sí

**Salidas:****Salidas de corriente:**

Rango de la señal . . . . . 4...20 mA  
 Rango mín. de la señal . . . . . 16 mA  
 Tiempo de actualización . . . . . 135 ms  
 Resistencia de carga . . . . .  $\leq (V_{\text{alimentación}} - 8) / 0,023 [\Omega]$   
 Estabilidad de carga . . . . . < ±0,01% del intervalo / 100 Ω

**Detección de error en el sensor:**

Programable . . . . . 3,5...23 mA  
 NAMUR NE43 Escala alta . . . . . 23 mA  
 NAMUR NE43 Escala baja . . . . . 3,5 mA

Intervalo = Del rango seleccionado presencialmente

**Requerimientos observados:**

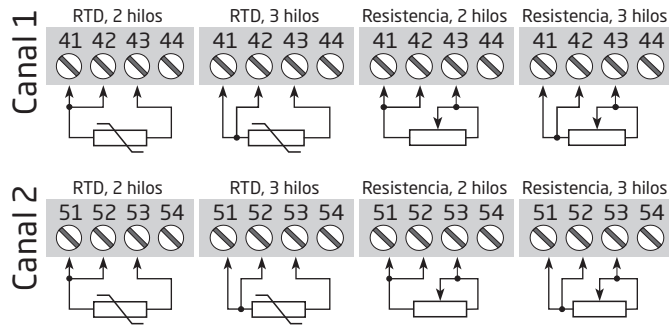
EMC . . . . . 2014/30/UE  
 ATEX . . . . . 2014/34/UE  
 RoHS . . . . . 2011/65/UE  
 EAC . . . . . TR-CU 020/2011  
 EAC Ex . . . . . TR-CU 012/2011

**Aprobaciones Ex / S.I.:**

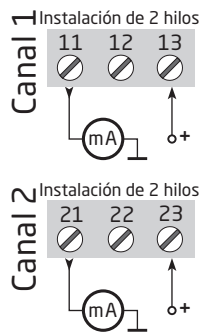
ATEX . . . . . KEMA 09ATEX0147 X  
 IECEx . . . . . IECEx DEK 14.0049X  
 FM . . . . . FM17US0013X  
 CSA . . . . . 1125003  
 EAC Ex . . . . . RU C-DK.HA65.B.00355/19

# Conexiones

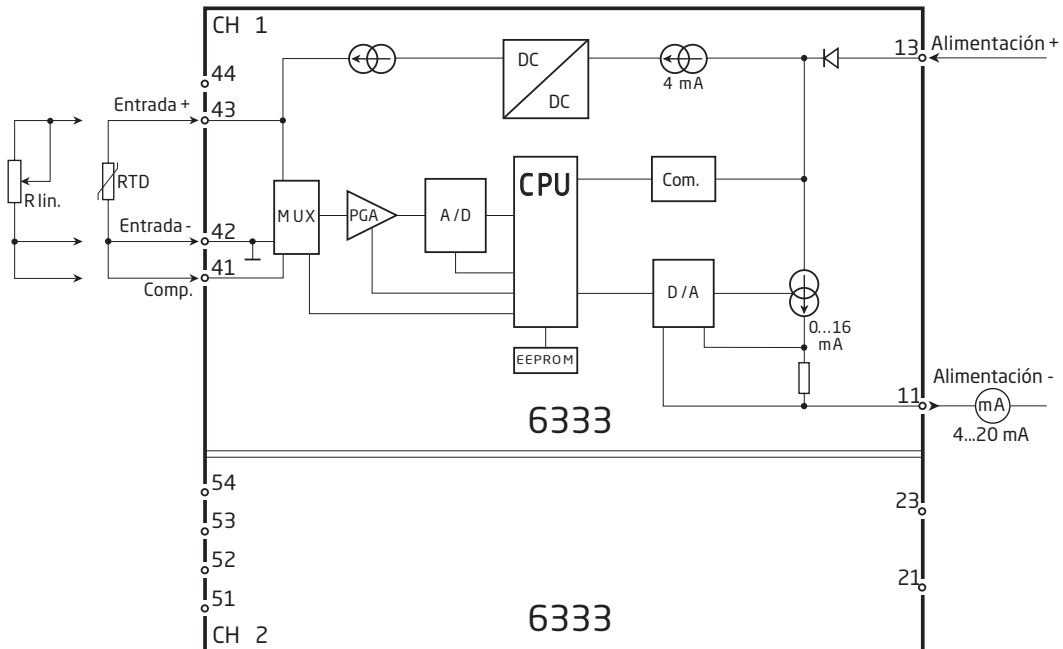
## Entradas:



## Salidas:

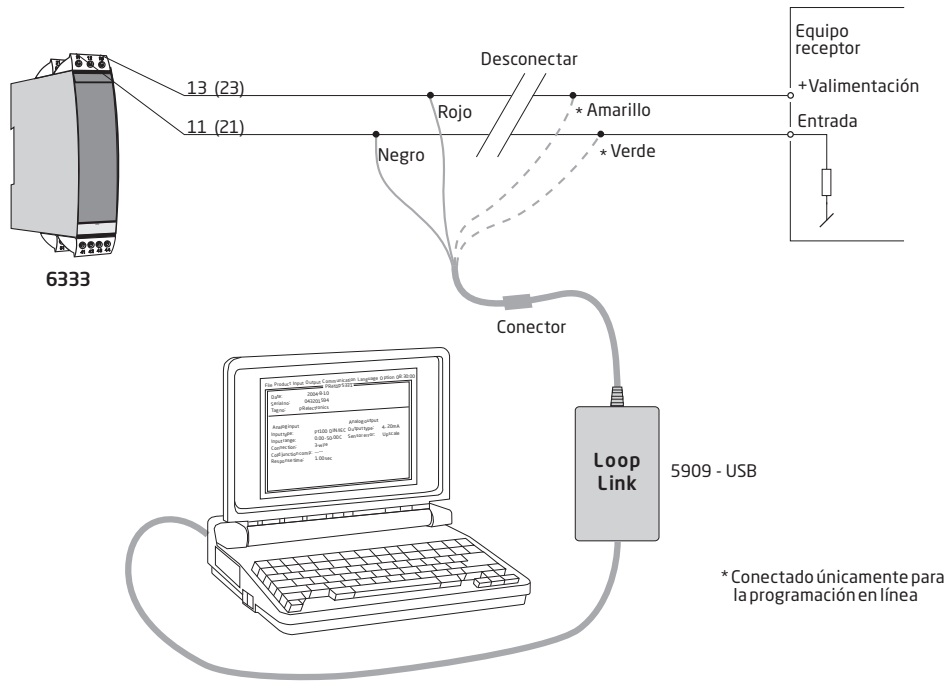


## Diagrama de bloques



# Programación

- El Loop Link es un interfase de comunicaciones alimentado por pila que es necesario para programar el 6333.
- Para programar, por favor, mirar el dibujo de abajo y las funciones de ayuda en el PReset.
- Cuando se establece comunicación con módulos no instalados, los conectores 11, 12, 13 (canal 1) y 21, 22, 23 (canal 2) pueden ser desmontados en las zonas seguras para conectar los terminales del interfase de comunicaciones a los pines.
- El Loop Link no está aprobado para comunicación con módulos instalados en áreas peligrosas (Ex).





## Esquema de instalación ATEX



Para una instalación segura del 6331A ó 6334A deberán seguirse las siguientes normas. El módulo deberá ser instalado solamente por personal cualificado, personal que esté familiarizado con las normas, directivas y estándares, nacionales e internacionales, que se aplican en estas zonas. Los dos primeros dígitos del número de serie muestran el año de fabricación.

Certificado ATEX      KEMA 09ATEX0147X

Marcado



II 3 G Ex nA [ic] IIC T6..T4 Gc  
II 3 G Ex ic IIC T6..T4 Gc  
II 3 D Ex ic IIIC Dc

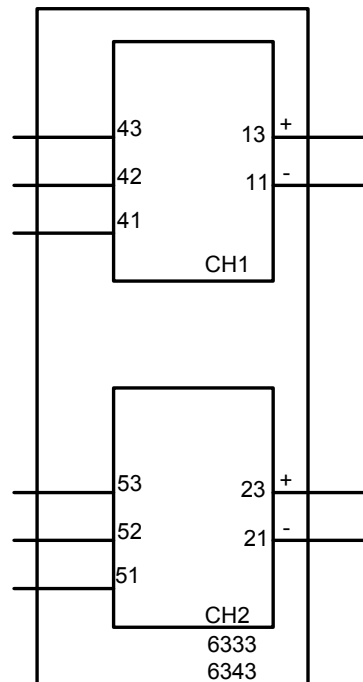
Estándares      EN 60079-0:2012, EN 60079-11:2012, EN 60079-15:2010

T4: -40°C a 85 °C  
T6: -40°C a 60 °C

**Terminal:**  
**41,42,43 /**  
**51,52,53**

Ex nA [ic]

Uo: 5 VCC  
Io: 4 mA  
Po: 20 mW  
Lo: 900 mH  
Co: 1000 µF



Area peligrosa Zona 2

**Terminal:**  
**11-13 / 21-23**

Ex nA  
Umax ≤ 35 VCC

Ex ic  
Ui = 35 VCC  
Li = 10 µH  
Ci = 6,2 nF

**Notas generales de la instalación**

Para evitar el riesgo de incendio durante la instalación y mantenimiento, las precauciones de seguridad adecuadas contra descargas electrostáticas (ESD) se deben considerar.

Para instalación en atmósferas potencialmente explosivas causadas por la presencia por gases inflamables, deberán seguirse las siguientes:

Si el transmisor se aplica en tipo de protección "Ex nA", que se instalará en una caja certificado Ex nA según IEC/EN 60079-15 ó certificado "Ex e", siempre que sea válido para la aplicación y esté correctamente instalado.

Los cables descubiertos y los elementos escondidos deben cumplir los mismos requisitos.

Para instalación en atmósferas potencialmente explosivas causadas por la presencia de polvo combustible deberán seguirse las siguientes:

Si el transmisor recibe una señal de seguridad intrínseca del tipo "ic" o interconecta con una señal de seguridad intrínseca del tipo "ic" (p.ej. un dispositivo pasivo), el transmisor debe ser instalado en una caja metálica ya que dispone de un grado de protección de al menos IP6X según EN/IEC 60529, siempre que sea válido para la aplicación. Los cables descubiertos y los elementos escondidos deben cumplir los mismos requisitos. La temperatura superficial de la caja es igual a la temperatura ambiente más 20 K para una capa de polvo con un espesor hasta 5 mm.

## ATEX Esquema de instalación



Para una instalación segura del 6333Bó 6343B deberán seguirse las siguientes normas. El módulo deberá ser instalado solamente por personal cualificado, personal que esté familiarizado con las normas, directivas y estándares, nacionales e internacionales, que se aplican en estas zonas. Los dos primeros dígitos del número de serie muestran el año de fabricación.

Certificado ATEX KEMA 09ATEX 0147 X

Marcado  II 1 G Ex ia IIC T6..T4 Ga  
II 1 D Ex ia IIIC Da  
I M 1 Ex ia I Ma

Estándares EN 60079-0 : 2012, EN 60079-11 : 2012, EN 60079-26 : 2007

Area peligrosa

Zona 0, 1, 2, 20, 21, 22

T4:  $-40 \leq Ta \leq 85^{\circ}\text{C}$

T5:  $-40 \leq Ta \leq 60^{\circ}\text{C}$

T6:  $-40 \leq Ta \leq 40^{\circ}\text{C}$

**Terminal:**

**41,42,43**

Uo: 30 VDC

Io: 8 mA

Po: 60 mW

Lo: 35 mH

Co: 60,8 nF

**Terminal:**

**51,52,53**

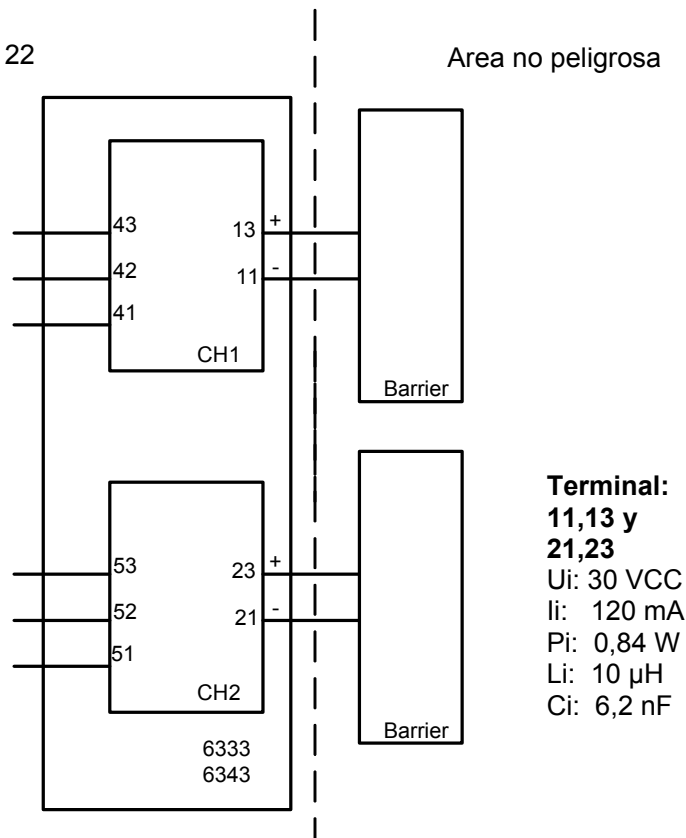
Uo: 30 VCC

Io: 8 mA

Po: 60 mW

Lo: 35 mH

Co: 60,8 nF



**Terminal:**

**11,13 y**

**21,23**

Ui: 30 VCC

Ii: 120 mA

Pi: 0,84 W

Li: 10  $\mu\text{H}$

Ci: 6,2 nF

**Notas generales de la instalación:**

Para evitar el riesgo de incendio durante la instalación y mantenimiento, las precauciones de seguridad adecuadas contra descargas electrostáticas (ESD) se deben considerar.

Para instalación en atmósferas potencialmente explosivas causadas por la presencia por gases inflamables, deberán seguirse las siguientes:

Para evitar el riesgo de ignición por descarga electrostática (ESD) el transmisor debe ser instalado en una caja, ya que dispone de un grado de protección de al menos IP20 según la EN/IEC 60529.

Rango de temperatura ambiente:

T4:  $-40 \leq T_a \leq 85^{\circ}\text{C}$

T5:  $-40 \leq T_a \leq 60^{\circ}\text{C}$

T6:  $-40 \leq T_a \leq 40^{\circ}\text{C}$

Para instalación en atmósferas potencialmente explosivas causadas por la presencia de polvo combustible deberán seguirse las siguientes:

El transmisor debe ser instalado en una caja metálica ó comparable, ya que dispone de un grado de protección de al menos IP6X según EN/IEC 60529, siempre que sea válido para la aplicación y esté correctamente instalado. Los cables descubiertos y los elementos escondidos deberían ser usados cuando sean válidos para la aplicación y estén correctamente instalados. La temperatura superficial de la caja es igual a la temperatura ambiente más 20 K para una capa de polvo con un espesor hasta 5 mm.

Rango de temperatura ambiente:

T4:  $-40 \leq T_a \leq 85^{\circ}\text{C}$

Para instalación en atmósferas potencialmente explosivas en minas, deberán seguirse las siguientes:

El transmisor debe ser instalado en una caja ya que dispone de un grado protección de al menos IP6X según la EN/IEC 60529. Los cables descubiertos y los elementos escondidos deberían ser usados cuando sean válidos para la aplicación y estén correctamente instalados.

Rango de temperatura ambiente:

T4:  $-40 \leq T_a \leq 85^{\circ}\text{C}$

## IECEX Installation drawing

For safe installation of 6333A and 6343A the following must be observed. The module shall only be installed by qualified personnel who are familiar with the national and international laws, directives and standards that apply to this area.  
Year of manufacture can be taken from the first two digits in the serial number.

IECEX Certificate      IECEx DEK 14.0049X

Marking  
Ex nA [ic] IIC T6..T4 Gc  
Ex ic IIC T6..T4 Gc  
Ex ic IIIC Dc

Standards              IEC 60079-0 : 2011, IEC 60079-11 : 2011, IEC 60079-15 : 2010

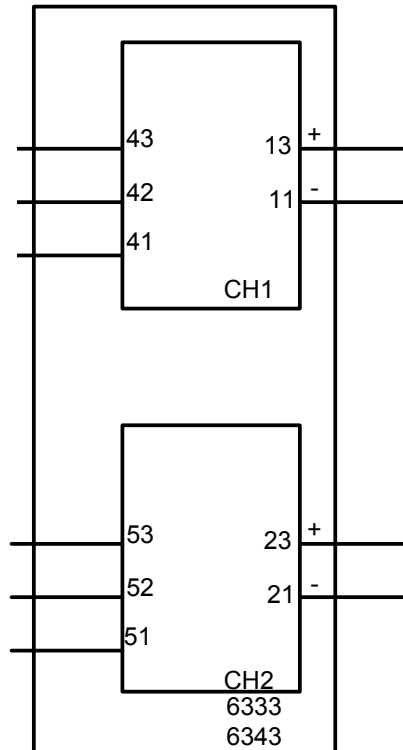
T4: -40°C to 85 °C  
T6: -40°C to 60 °C

Hazardous Area Zone 2

**Terminal:  
41,42,43 /  
51,52,53**

Ex nA [ic]

Uo: 5 VDC  
Io: 4 mA  
Po: 20 mW  
Lo: 900 mH  
Co: 1000 µF



**Terminal:  
11-13 / 21-23**

Ex nA  
Umax ≤ 35 VDC

Ex ic  
Ui = 35 VDC  
Li = 10 µH  
Ci = 6.2 nF

General installation instructions

To avoid risk of ignition during installation and maintenance appropriate safety measures against electrostatic discharge (ESD) are to be considered.

For installation in a potentially explosive gas atmosphere, the following instructions apply:

If the transmitter is applied in type of protection "Ex nA", it shall be installed in an enclosure that is Ex nA certified according to IEC-EN 60079-15, or "Ex e" certified and suitable for the application and correctly installed.

Cable entry devices and blanking elements shall fulfill the same requirements

For installation in a potentially explosive dust atmosphere, the following instructions apply:

If the transmitter is supplied with an intrinsically safe signal "ic" and interfaces an intrinsically safe signal "ic" (e.g. a passive device), the transmitter shall be mounted in a metal enclosure that provides a degree of protection of at least IP6X according to EN/IEC 60529, and that is suitable for the application. Cable entry devices and blanking elements shall fulfill the same requirements. The surface temperature of the enclosure is equal to the ambient temperature +20K for a dust layer with a maximum thickness of 5 mm.

## IECEX Installation drawing

For safe installation of 6333B and 6343B the following must be observed. The module shall only be installed by qualified personnel who are familiar with the national and international laws, directives and standards that apply to this area.

Year of manufacture can be taken from the first two digits in the serial number.

|                   |  |
|-------------------|--|
| IECEX Certificate | IECEX DEK 14.0049X                                   |
| Marking           | Ex ia IIC T6..T4 Ga<br>Ex ia IIIC Da<br>Ex ia I Ma   |
| Standards:        | IEC60079-11:2011, IEC60079-0: 2011, IEC60079-26:2006 |

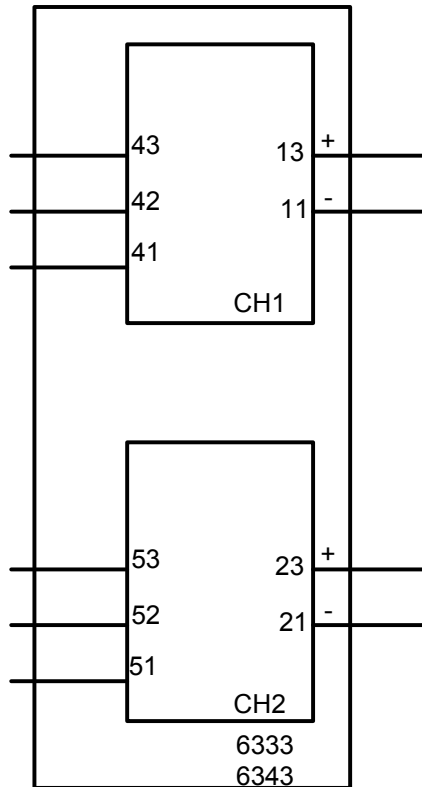
Hazardous area  
Zone 0, 1, 2, 20, 21, 22

Non Hazardous Area

T4:  $-40 \leq T_a \leq 85^\circ\text{C}$   
T5:  $-40 \leq T_a \leq 60^\circ\text{C}$   
T6:  $-40 \leq T_a \leq 40^\circ\text{C}$

**Terminal:  
41,42,43**  
Uo: 30 VDC  
Io: 8 mA  
Po: 60 mW  
Lo: 35 mH  
Co: 60.8 nF

**Terminal:  
51,52,53**  
Uo: 30 VDC  
Io: 8 mA  
Po: 60 mW  
Lo: 35 mH  
Co: 60.8 nF



**Terminal:  
11,13 and  
21,23**  
Ui: 30 VDC  
Ii: 120 mA  
Pi: 0.84 W  
Li: 10  $\mu\text{H}$   
Ci: 6.2 nF

General installation instructions

To avoid risk of ignition during installation and maintenance appropriate safety measures against electrostatic discharge (ESD) are to be considered.

For installation in a potentially explosive gas atmosphere the following instructions apply:

To avoid risk of ignition due to electrostatic discharge (ESD) the transmitter shall be mounted in an enclosure providing a degree of protection of at least IP20 according to EN/IEC 60529.

Ambient temperature range:

T4:  $-40 \leq T_a \leq 85^{\circ}\text{C}$

T5:  $-40 \leq T_a \leq 60^{\circ}\text{C}$

T6:  $-40 \leq T_a \leq 40^{\circ}\text{C}$

For installation in a potentially explosive dust atmosphere, the following instructions apply:

The transmitter shall be mounted in a metal enclosure or equivalent that is providing a degree of protection of at least IP6X according to EN/IEC 60529 that is suitable for the application and correctly installed. Cable entries and blanking elements shall be used that are suitable for the application and correctly installed. The surface temperature of the enclosure is equal to the ambient temperature +20K for a dust layer with a maximum thickness of 5 mm.

Ambient temperature range:

T4:  $-40 \leq T_a \leq 85^{\circ}\text{C}$

For installation in a potentially explosive atmosphere in mines, the following instructions apply:

The transmitter shall be mounted in an enclosure providing a degree of protection of at least IP6X according to EN/IEC 60529. Cable entries and blanking elements shall be used that are suitable for the application and correctly installed.

Ambient temperature range:

T4:  $-40 \leq T_a \leq 85^{\circ}\text{C}$



For safe installation of the single channel 6333A1A or the two channel 6333A1B the following must be observed. The module shall only be installed by qualified personnel who are familiar with the national and international laws, directives and standards that apply to this area.

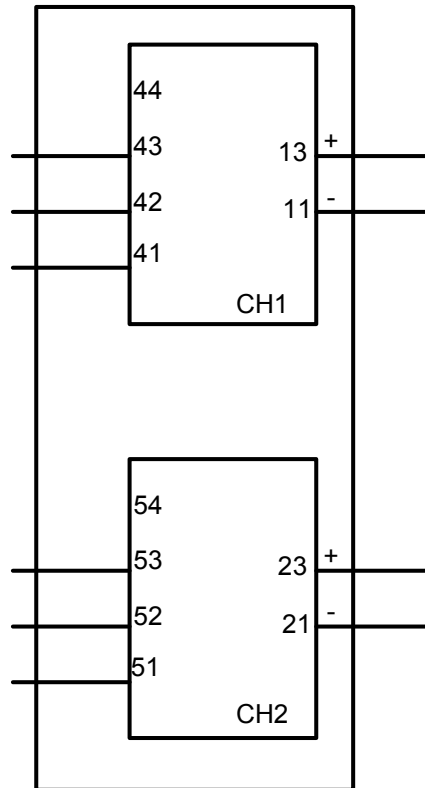
**Marking**

Class I, Division 2, Group A,B,C,D T4..T6  
 Class I Zone 2 Ex/AEx nA[ic] IIC T4..T6  
 Class I Zone 2 Ex/AEx nA IIC T4..T6  
 NIFW Class I Division 2, Group A,B,C,D

T4: -40°C to 85 °C  
 T6: -40°C to 60 °C

**Hazardous Area**  
 CL I, Div 2, GP ABCD  
 CL I, Zone 2, IIC

**Terminal:  
 41,42,43,44**  
 Uo: 5 VDC  
 Io: 4 mA  
 Po: 20 mW  
 Lo: 900 mH  
 Co: 1000µF



**Terminal:  
 11-13**  
 Functional Ratings:  
 U nominal ≤ 35 VDC;  
 I nominal ≤ 3.5 - 23 mA

**Terminal:  
 51,52,53,54**  
 Uo: 5 VDC  
 Io: 4 mA  
 Po: 20 mW  
 Lo: 900 mH  
 Co: 1000µF

**Terminal:  
 21-23**  
 Functional Ratings:  
 U nominal ≤ 35 VDC;  
 I nominal ≤ 3.5 - 23 mA

**NI Installation instructions**

The transmitter must be installed in an enclosure providing a degree of protection of at least IP54 according to IEC60529 that is suitable for the application and is correctly installed. Cable entry devices and blanking elements shall fulfill the same requirements.

If the enclosure is made of non-metallic materials or of painted metal, electrostatic charging shall be avoided.

Use supply wires with a rating of at least 5 K above the ambient temperature.

Supply from a Class 2 Power Supply with Transient protection or equivalent.

WARNING: Substitution of components may impair suitability for Class I, Division 2

AVERTISSEMENT: la substitution de composants peut nuire à l'aptitude à la Classe I, Division 2.

WARNING: Do not disconnect equipment unless power has been switched off or the area is known to be safe.

AVERTISSEMENT: Ne débranchez pas l'équipement sauf si l'alimentation a été coupée ou si la zone est connue pour être sûre.

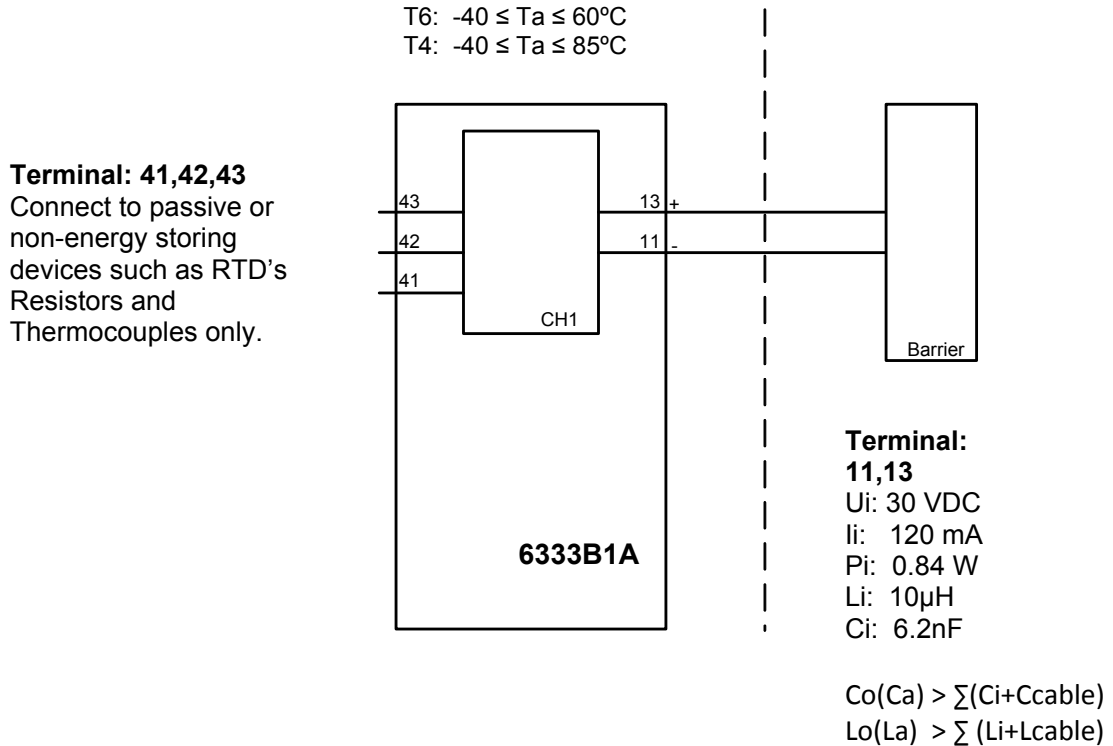
**Non Incendive field wiring installation**

The non incendive field Wiring Circuit concept allows interconnection of Nonincendive Field wiring Apparatus with Associated Nonincendive Field Wiring Apparatus or Associated Intrinsically Safe Apparatus or Associated Apparatus not specially examined in combination as a system using any of the wiring methods permitted for unclassified locations,

$V_{oc} < V_{max}$ ,  $C_a \geq C_i + C_{cable}$ ,  $L_a \geq L_i + L_{cable}$ .

Hazardous (Classified ) Location  
IS, Class I, Division 1, Group A,B,C,D T4..T6  
Ex ia IIC T4..T6 Ga  
Class I, Zone 0, AEx ia IIC T4..T6 Ga

Non Hazardous Location



**Installation notes.**

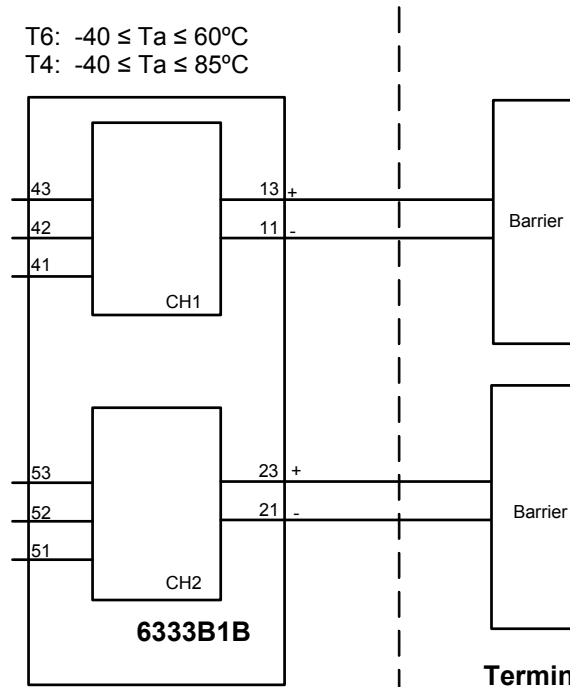
The Transmitter must be installed in a suitable enclosure to meet installation codes stipulated in The Canadian Electrical Code (CEC).

Substitution of components may impair intrinsic safety.

Hazardous (Classified ) Location  
IS, Class I, Division 1, Group A,B,C,D T4..T6  
Ex ia IIC T4..T6 Ga  
Class I, Zone 0, AEx ia IIC T4..T6 Ga

Non Hazardous Location

**Terminal: 41,42,43  
51,52,53**  
Connect to passive or non-energy storing devices such as RTD's Resistors and Thermocouples only.



**Terminal:  
11, 13 and  
21, 23**  
Ui: 30 VDC  
Ii: 120 mA  
Pi: 0.84 W  
Li: 10μH  
Ci: 6.2nF

$Co(Ca) > \sum(Ci+Ccable)$   
 $Lo(La) > \sum(Li+Lcable)$

**Installation notes.**

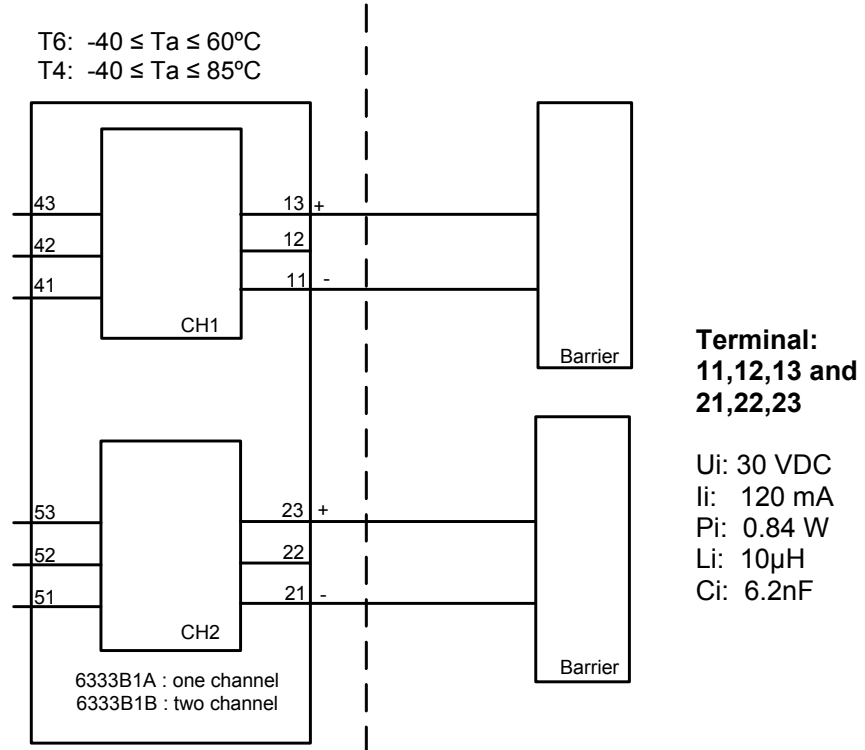
The Transmitter must be installed in a suitable enclosure to meet installation codes stipulated in The Canadian Electrical Code (CEC).

Channel 1 and Channel 2 are separate channels and therefore separate shielded cables shall be used for each channel.

Substitution of components may impair intrinsic safety.

Hazardous (Classified ) Location  
Class I, Division 1, Group A,B,C,D T4..T6  
Class I, Zone 0, AEx ia IIC T4..T6

Non Hazardous Location



**Installation notes.**

For installation in Class I the Transmitter must be installed in a suitable enclosure to meet installation codes stipulated in The National Electrical Code (ANSI-NFPA 70).

Equipment that is FM-approved for intrinsic safety may be connected to barriers based on the Entity Concept. This concept permits interconnection of approved transmitters, meters and other devices in combinations, which have not been specifically examined by FM, provided that the agency's criteria are met. The combination is then intrinsically safe, if the entity concept is acceptable to the authority having jurisdiction over the installation.

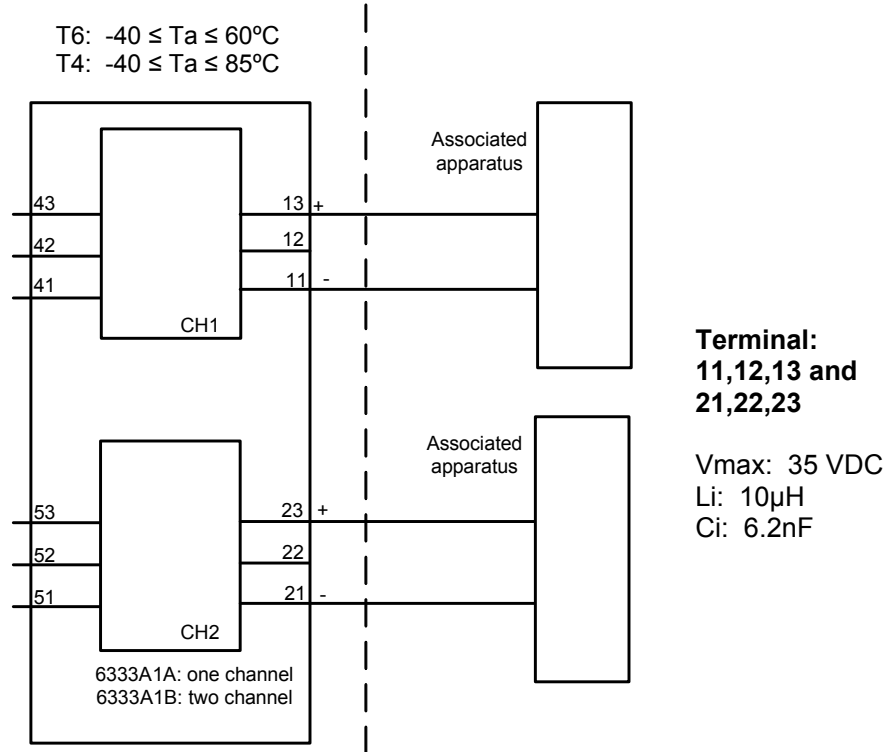
The entity concept criteria are as follows: The intrinsically safe devices, other than barriers, must not be a source of power. The maximum voltage  $U_i(V_{MAX})$  and current  $I_i(I_{MAX})$ , and maximum power  $P_i(P_{max})$ , which the device can receive and remain intrinsically safe, must be equal to or greater than the voltage ( $U_o$  or  $V_{OC}$  or  $V_t$ ) and current ( $I_o$  or  $I_{SC}$  or  $I_t$ ) and the power  $P_o$  which can be delivered by the barrier. The sum of the maximum unprotected capacitance ( $C_i$ ) for each intrinsically device and the interconnecting wiring must be less than the capacitance ( $C_a$ ) which can be safely connected to the barrier. The sum of the maximum unprotected inductance ( $L_i$ ) for each intrinsically device and the interconnecting wiring must be less than the inductance ( $L_a$ ) which can be safely connected to the barrier. The entity parameters  $U_o$ ,  $V_{OC}$  or  $V_t$  and  $I_o$ ,  $I_{SC}$  or  $I_t$ , and  $C_a$  and  $L_a$  for barriers are provided by the barrier manufacturer.

LERBAKKEN 10, 8410 RØNDE DENMARK.

WWW.PRELECTRONICS.COM

Hazardous (Classified ) Location  
Class I, Division 2, Group A,B,C,D T4..T6  
Class I, Zone 2, IIC T4..T6

Non Hazardous Location



**Installation notes.**

The Transmitter must be installed in a suitable enclosure to meet installation codes stipulated in The National Electrical Code (ANSI-NFPA 70).

To assure a Non-Incendive system the transmitter and associated apparatus must be wired in accordance with the associated apparatus manufacturers field wiring instructions and the circuit diagram shown above.

## Historial del documento

Esta es una lista de los cambios significativos introducidos en este documento desde la última publicación.

| <b>Rev. ID</b> | <b>Fecha</b> | <b>Descripción</b>   |
|----------------|--------------|--|
| 104            | 1543         | Aprobaciones CSA, FM ed IECEx se han añadido.  |
| 105            | 2015         | Especificaciones para la potencia necesaria máxima añadida.<br>Nuevo certificado FM.<br>Aprobación CSA para 6333A recibida. Esquema de instalación se han añadido. |

# Estamos cerca de usted, *en todo el mundo*

Nuestras fiables cajas rojas cuentan con asistencia en cualquier lugar

Todos nuestros dispositivos están respaldados por el servicio de expertos y una garantía de cinco años. Con cada producto que adquiera, recibirá asistencia técnica y orientación personalizadas, entrega diaria, reparación gratuita dentro del período de garantía y documentación de fácil acceso.

Nuestra sede central está en Dinamarca y tenemos oficinas y socios autorizados en todo el mundo. Somos una empresa

local con alcance global, lo que significa que siempre estamos cerca y conocemos bien el mercado local. Nuestro compromiso es la satisfacción del cliente y proporcionamos **RENDIMIENTO MÁS INTELIGENTE** en todo el mundo.

Para obtener más información sobre el programa de garantía o reunirse con un agente de ventas de su región, visite [prelectronics.com](http://prelectronics.com).



# Benefíciense hoy del ***RENDIMIENTO MÁS INTELIGENTE***

PR electronics es la principal empresa de tecnología especializada en lograr que el control de los procesos industriales sea más seguro, fiable y eficiente. Desde 1974 nos dedicamos a perfeccionar lo que mejor sabemos hacer: innovar tecnología de alta precisión con bajo consumo de energía. Esta dedicación continúa estableciendo nuevos estándares para productos que comunican, supervisan y conectan los puntos de medición de procesos de nuestros clientes con sus sistemas de control de procesos.

Nuestras tecnologías innovadoras y patentadas se derivan de nuestras amplias instalaciones de I+D y nuestro gran entendimiento de las necesidades y los procesos de nuestros clientes. Nos movemos por los principios de simplicidad, enfoque, valor y excelencia, lo que nos permite ayudar a algunas de las empresas más importantes del mundo a alcanzar un RENDIMIENTO MÁS INTELIGENTE.